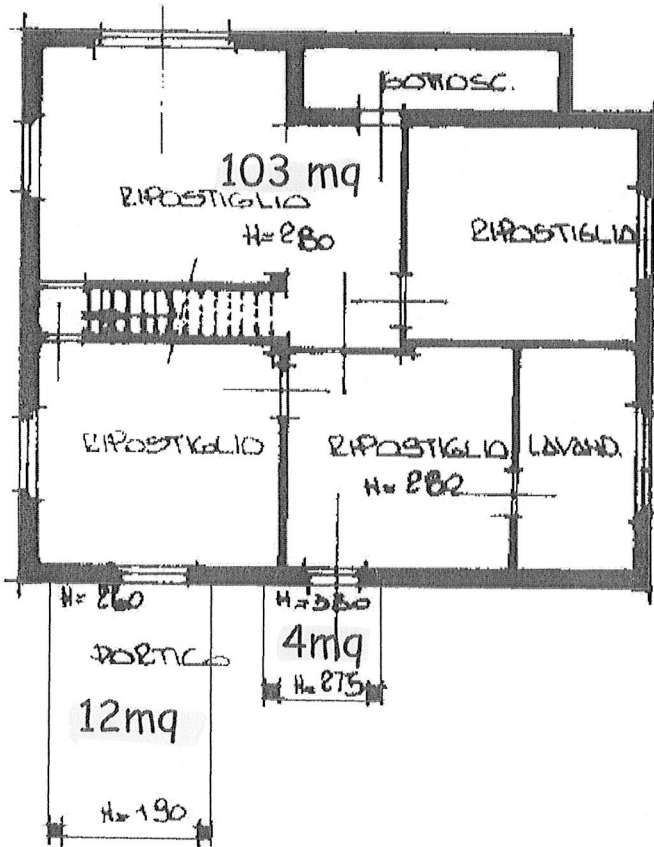
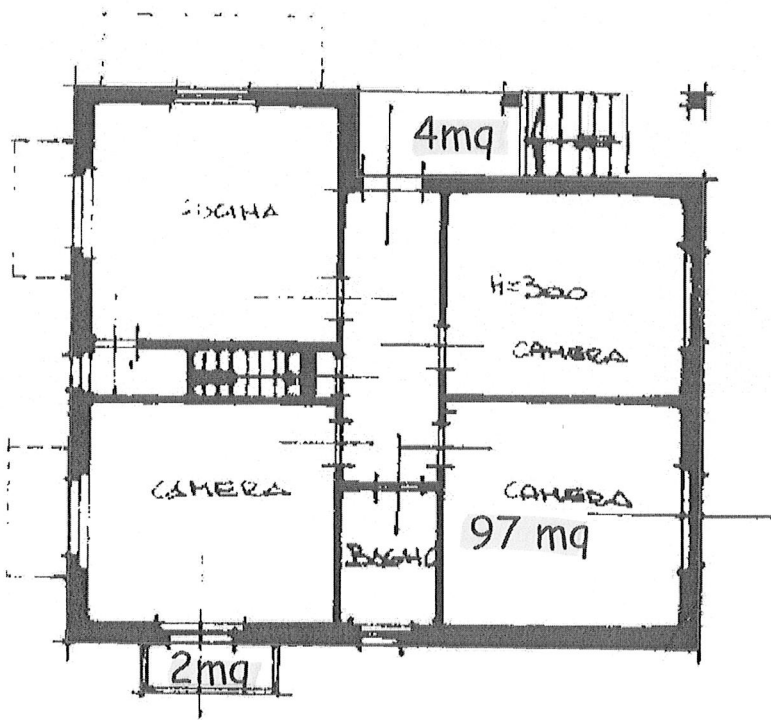
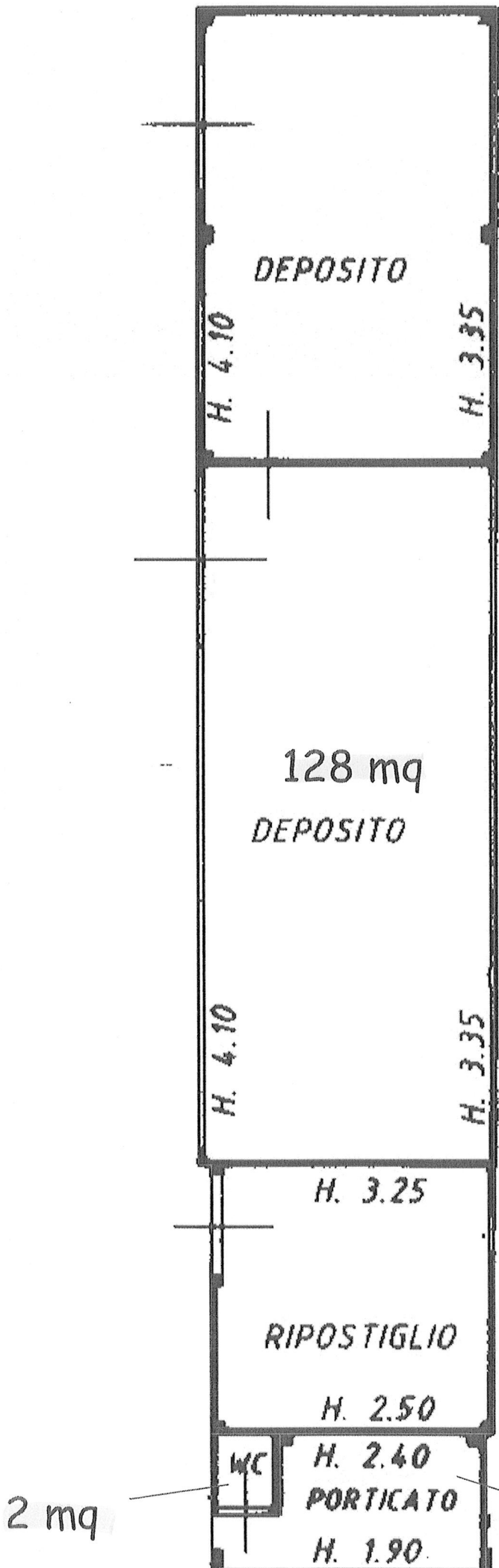


PIANTA PIANO RALZATO



PIANTA PIANO SEMINTERATO

Comune di TAINO
 il 10/08/2021 - Comune di TAINO (L032) - < Sez. Urb.: TA - Foglio: 5 - Particella: 1109 - Subalterno: 0 >



PIANTA PIANO TERRA